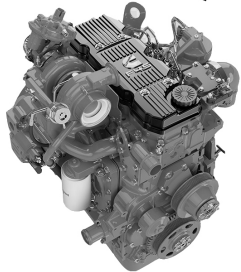


# ZOOMLION ZE150WG

- это колесный гидравлический экскаватор нового поколения серии G, на комбинированном жд ходу. **Max. рабочий вес 16 - 18 тонн**

Серия G - это значительная экономия топлива благодаря электронному управлению ELAC.

## Cummins QSF 4.5



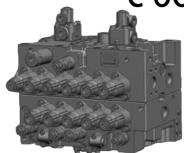
Обновленная линейка надежных двигателей Cummins. Высокая производительность, малый вес, экономия топлива и низкий уровень шума.

**Мощность 108 кВт - 147 л.с., 2200 об/мин**  
**Экологический класс - Евро 4**



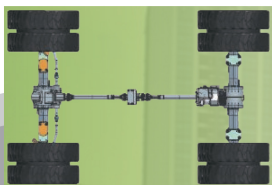
Главный насос с большим входящим объемом **80 СС**

Гидрораспределитель с большим входным диаметром и сердечником



улучшенной конструкции

**Max. давление - 37 мПа**



Полный привод, трехступенчатая коробка передач, внедорожный и дорожный режимы, двухконтурная тормозная система.

**Скорость колесного хода - 38 км/ч**

Перемещение по жд путям за счет приводной гидравлической тележки.

**Скорость жд хода - 15 км/ч**



Модуль для смены шпал: захват с ротатором и горизонтальной лопатой

ЖЕЛЕЗНОДОРОЖНОЕ СТРОИТЕЛЬСТВО



# ZOOMLION ZE150WG

Новый корпус большего размера, дизайн серии G. Водительская кабина имеет больше пространства, лучший обзор, что обеспечивает более комфортное вождение. На шасси колесного хода смонтированы модули передних и задних жд колес с гидроприводом для передвижения по рельсам.



Для кабины использован каркас поперечного сечения. Проницаемость стекла улучшена на 11%



Многофункциональная рулевая колонка имеет 3 уровня регулировки, переключатель передач, стеклоочиститель, круиз-контроль.

Эргономичное расположение педали тормоза с механической блокировкой и электронной педали газа позволяют управлять на уровне автомобиля.



ЖЕЛЕЗНОДОРОЖНОЕ СТРОИТЕЛЬСТВО

# Технические хар-ки

## Размеры экскаватора (мм)

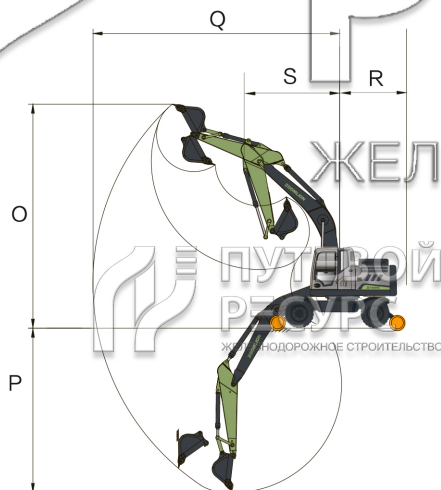
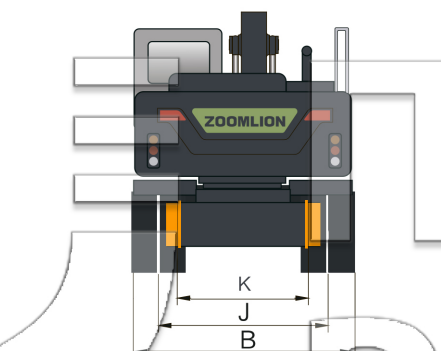
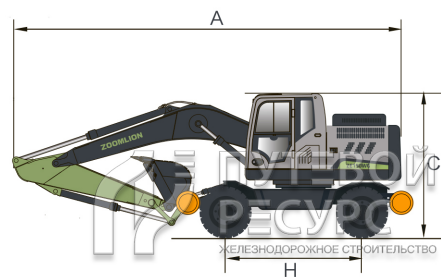
A общая длина	7680
B общая ширина	2535
C общая высота	2905
J ширина колесного хода	1944
H колесная база	2800
K ширина жд хода	1520

## Параметры

рабочая масса	16000 кг.
объем ковша	0.6 м <sup>3</sup>
номинальная мощность	108/2200 кВт/об/мин
скорость колесного хода	38/10/3.8 км/ч
скорость жд хода	15 км/ч
скорость вращения	12 об/мин

## Рабочий диапазон (мм)

O мах. высота копания	8790
P мах. глубина копания	4710
Q мах. дальность копания	7990
R радиус поворота задн.части	2300
S радиус поворота пер.части	2500



# Стандартная комплектация

## Двигатель

- охладитель топлива ●
- влажномаслоотделитель с датчиком ●
- фильтр предв. очистки топлива ●
- фильтр тонкой очистки топлива ●
- предпусковой подогреватель ●
- клапан слива топливного бака ●
- теплозащитный экран выхлопа ●
- радиатор с пылезащит. экраном ●

## Электрическая система

- выбор режима работы ●
- функция аварийного отключения ●
- защита от перегрузки ●
- автоматический прогрев ●
- передний комбинирован. фонарь ●
- задние фары ●
- зуммер заднего хода ●
- круиз-контроль ●
- управление работой подвески ●
- система отслеживания GPS ●
- камера заднего вида ●

## Гидравлическая система

- регулирующий клапан с предохранителем ●
- запорный клапан стрелы ●
- поворотный стояночный тормоз ●
- 2 доп. реверсивные гидролинии для навесн. обор. ●
- гидравлический рулевой механизм ●
- шестеренчатый насос ●

## Шасси

- полный привод колесного хода ●
- сдвоенные шины 10.00-20 16RP ●
- гидравлические подъемные модули жд колес ●
- гидравлический привод жд тележки ●
- диаметр жд колеса 450 мм ●

## Навесное оборудование

- ковш 0,6 м<sup>3</sup> ●
- модуль для смены шпал ●
- планировочный ковш с ротатором 0,3 м<sup>3</sup> ○
- выправочно подбивочный блок ○
- грейфер с ротатором ○
- шнеко-ротатор для уборки снега ○
- щетка для уборки снега ○
- V-образный отвал для снега ○

Компания "ПУТЕВОЙ РЕСУРС" предлагает к приобретению колесный гидравлический экскаватор Zoomlion ZE150WG на комбинированном жд ходу. Данный высокоэффективный и многофункциональный путевой комплекс позволяет выполнять весь спектр работ при текущем содержании путей необщего пользования, при ремонте и строительстве путей новых объектов.